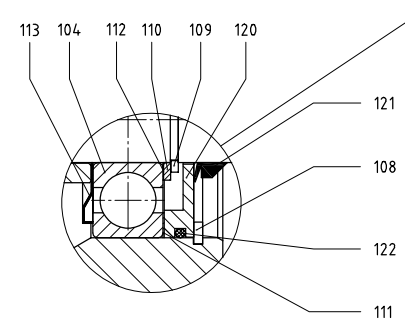


seepex Gelenkfett
 Typ und Füllmenge:
 Betriebs- und Wartungsanleitung
 entnehmen

seepex joint grease
 type and filling quantity:
 see operating and
 maintenance instruction



○ Werkzeug
 Betriebs- und Wartungsanleitung
 entnehmen

tool
 see operating and
 maintenance instruction

* Verschleißteile und Dichtungen
 Betriebs- und Wartungsanleitung
 entnehmen

Wearing parts and sealings
 see operating and
 maintenance instruction

Werkstoff-Ausführung: Edelstahl
 material construction: stainless steel

Stapel-Nr.	Numm.	Benennung/Description	Zeichnungs-Nr./Drawing-Number	Werkstoff/Material	Bemerkung/Remark	Gezeichnet/Drawn
001						

seepex.com

Änderungs-Nr./Rev.	Änderung/Modification	Name	Datum/Date	Maßstab/Scale	Werkstoff/Material	Gewicht/Weight
01				1:1		

Material-Nr./Material No.	Zeichnungs-Nr./Drawing-Number	Gezeichnet/Drawn	Datum/Date	Geprüft/Checked	Datum/Date	Gezeichnet/Drawn	Datum/Date
061-018A1	061-018A1	hof	25.06.2007	hof	25.06.2007		

Urheberrechtsschutz: Diese Zeichnung ist unser Eigentum und wird nach dem Gesetz über Urheberrecht und verwandte Schutzrechte geschützt.
 Protection of Copyright: This drawing is our property and is protected acc. to the law referring to copyright and related protective laws.

Stck.	Pos.	DE	EN	FR
		Baureihe NS	range NS	série NS
		Schnittzeichnung Nr. 061-018_1	sectional drawing No. 061-018_1	plan no. 061-018_1
		Benennung Stck. / Pos.	denomination Qty. / Item	désignation Qté. / Poste
1	100	Antriebsgehäuse	drive casing	carter d'entraînement
2	101	Schmiernippel	lubrication nipple	raccord fileté de graissage
1	102	Antriebswelle	drive shaft	arbre d'entraînement
1	103	Passfeder	shaft key	clavette
2	104	Rillenkugellager	groove ball bearing	roulement rainuré à billes
1	105	Distanzrohr	spacer	douille d'écartement
2	108	Sicherungsring	circlip	circlip
2	109	Sicherungsring	circlip	circlip
2	110	Stützscheibe	supporting ring	rondelle pour bague frein
1	111	Passscheibensatz	set of fitting discs	jeu de rondelle d'adjustage
1	112	Passscheibensatz	set of fitting discs	jeu de rondelle d'adjustage
2	113	Nilosring	Nilos ring	joint Nilos
2	120	Lagerdeckel	bearing cover	couvercle de roulement
2	121	V-Ring	V-ring	joint du type V
2	122	O-Ring	O-ring	O-ring
2	202	Halbrundkerbnägel	round head grooved pins	rivet
1	203	Typenschild	type plate	plaque signalitique
1	300	Stopfbuchsgehäuse	gland housing	boîtier de presse étoupe
6	301	Packungsring	packing ring	bague d'étoupage
1	302	Stopfbuchsbrille	packing gland	fouloir
2	303	Hammerschraube	gland bolt	vis à tête rectangulaire
2	304	6kt-Mutter	hexagon nut	écrou
1	307	Steckwelle	plug-in shaft	arbre à broche
1	309	Steckwellenbolzen	plug-in shaft pin	cheville pour arbre à broche
1	310	Spritzring	splash ring	bague de projection
1	400	Kuppelstange	coupling rod	barre d'accouplement
2	401	Gelenkhülse	retaining sleeve	douille d'articulation
2	402	Kuppelstangenbolzen	coupling rod pin	axe d'articulation
4	403	Führungsbuchse	guide bushing	douille de guidage
1	405	Manschette	universal joint sleeve	manchette
2	406	Halteband	holding band	collier de serrage
1	500	Sauggehäuse	suction casing	carter d'aspiration
1	501	Sauggehäusedichtung	casing gasket	étanchéité du carter d'aspiration
1	600	Rotor	rotor	rotor
1	601	Stator	stator	stator
4	602	Spannschraube	tie bolt	tirant
8	604	6kt-Mutter	hexagon nut	écrou
8	606	Scheibe	washer	rondelle
1	700	Druckstutzen	pressure branch	bride de refoulement
1	704	Druckflansch	pressure flange	bride de pression

		DE	EN	FR
		Baureihe NS	range NS	série NS
		Schnittzeichnung Nr. 061-018_1	sectional drawing No. 061-018_1	plan no. 061-018_1
Stck.	Pos.	Benennung Stck. / Pos.	denomination Qty. / Item	désignation Qté. / Poste
	098	seepex Gelenkfett Typ und Füllmenge: Betriebs- und Wartungsanleitung entnehmen	seepex joint grease type and filling quantity: see Operating and Maintenance Instruction	seepex graisse d' articulations sommaire pour type et quantité: voir Instructions de service et d'entretien
		Verschleißteile und Dichtungen: Betriebs- und Wartungsanleitung entnehmen	Wear parts and sealings: see Operating and Maintenance Instruction	pièces d'usure et étanchéités: voir Instructions de service et d'entretien
		Werkzeuge: Betriebs- und Wartungsanleitung entnehmen	Tools: see Operating and Maintenance Instruction	Outils: voir Instructions de service et d'entretien
		Wellenabdichtung siehe Schnittzeichnung Gleitringdichtung	shaft sealing see sectional drawing mechanical seal	dispositif d' etanchéité voir vue éclatée garniture mécanique
		versetzt gezeichnet	drawn displaced	plan séparé